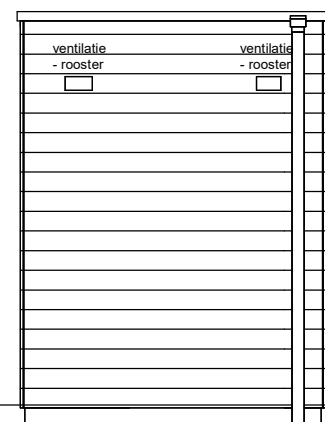
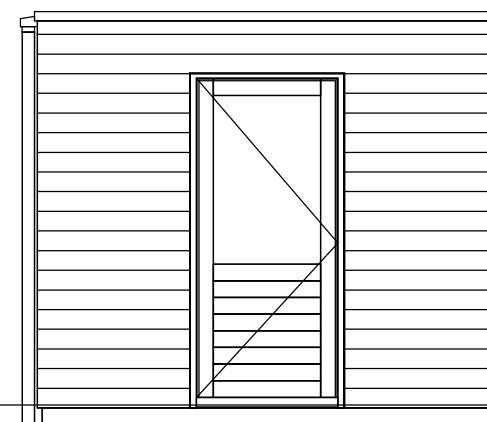


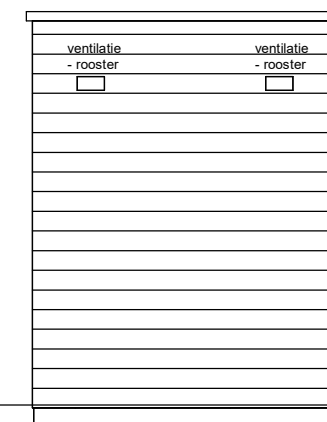
Voorgevel (1:50)



Rechter Zijgevel (1:50)



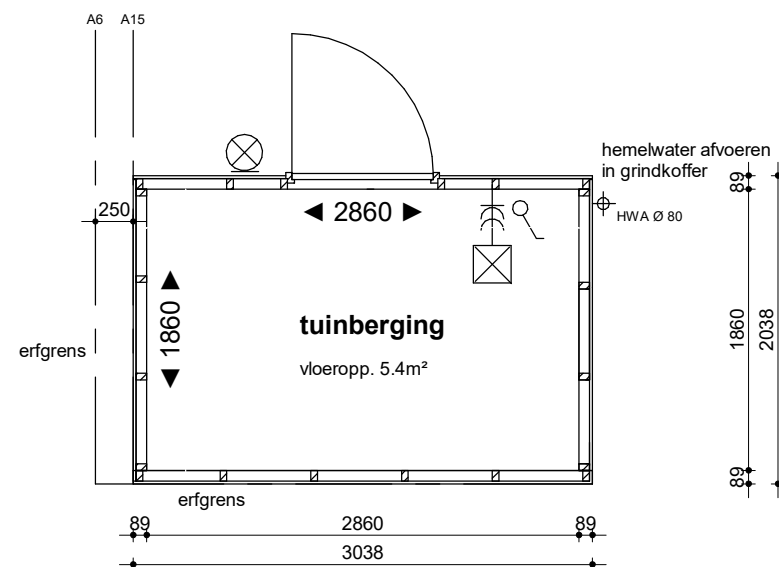
Achtergevel (1:50)



Linker Zijgevel (1:50)

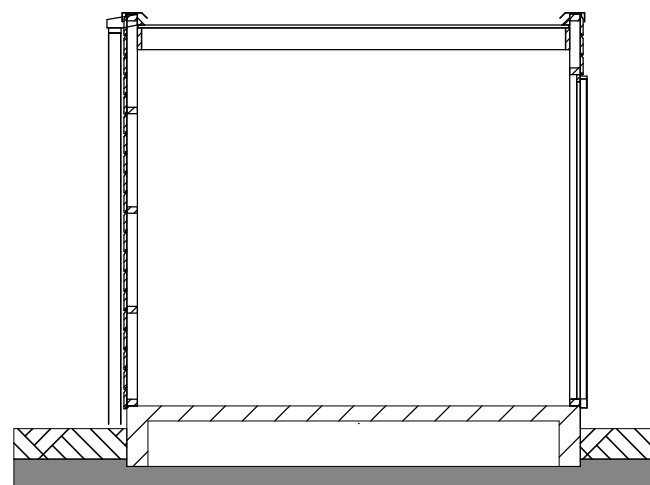
+2.600 b.k. dakrand

Peil=0

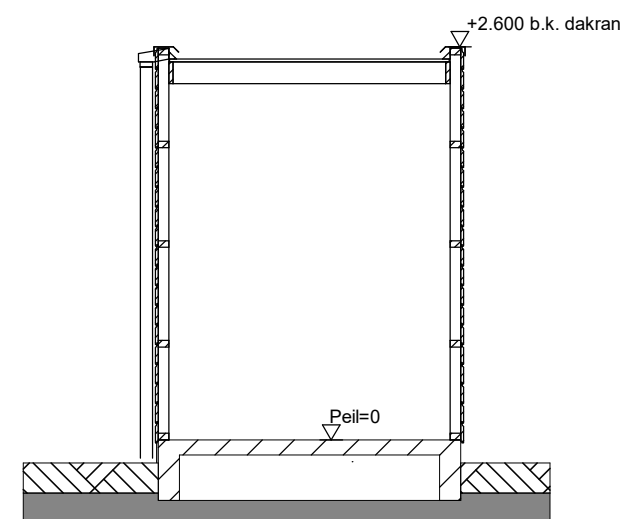


begane grond
(1:50)

basis
bwnr. gesp.:
Blok 2: bnr. A15
Blok 3: bnr. A6



Doorsnede (1:50)



Doorsnede (1:50)



Renvooi elektra

elektra volgens NEN 1010
hoogtes wandcontactdozen, schakelaars e.d. conform Technische Omschrijving
kleine wijzigingen voorbehouden

- = dubbele wandcontactdoos geaard, verticaal
- = enkelpolige schakelaar
- = wandlichtpunt, excl. armatuur
- = wandlichtpunt, incl. armatuur



Project **Doonheide 2, fase 4 te Gemert**
Opdrachtgever **Keizersberg Vastgoed b.v.**
Onderdeel **buitenberging enkel**
Datum **01-08-2024**

Project nummer **23-2362**
Status **definitief**
Schaal **1:50**
Getekend **RD**
Tekening nummer